

エコ引き戸標準タイプ

Webで詳細図面をご覧ください。



介護保険 改修

ドア本体をそのまま利用して、引き戸にエコリフォーム!



- 短時間でドアを引き戸に改造できるシステム部品です。
- 上吊りレールを採用しているため、軽い力で開け閉めできます。(初動重さ約700gf)
- 介護保険による住宅改修の種目、「引き戸等への扉の取り替え」の費用を抑えられます!
- 廃棄物が減らせるから環境にも優しい!

住宅用 引戸用



扉はそのまま使えるからエコ!



従来の金物のアトも隠せます。

■丁番など従来の金物のアトは、縦枠カバーで隠せます。

■レバーハンドルや握玉のアトは、引き手の台座で隠せます。

対応扉サイズ

- 幅:880mm以下
- 高さ:2030mm以下
- 厚さ:28~36mm
- 扉重量:20kg以下
- 扉枠の寸法:13mm以下

施工方法

P.290~をご覧ください。

【マツ六】エコ引き戸標準タイプ

商品コード	色	品番	価格
013-8460	木目ダーク	ESD-01WD	1セット 42,400円 (税抜き)
013-8465	木目ライト	ESD-01WL	

●アウトセット錠は別売となります。セット明細はP.290をご参照ください。

【マツ六】エコ引き戸標準タイプ アウトセット錠付

商品コード	色	品番	価格
013-8470	木目ダーク	ESD-01LWD	1セット 48,400円 (税抜き)
013-8475	木目ライト	ESD-01LWL	

●セット明細はP.290をご参照ください。

エコ引き戸用別売・追加部品

ねじの効かない畳の間用のガイドローラーです。

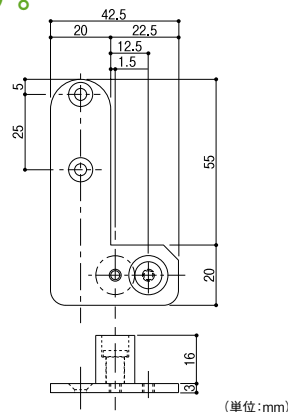


【マツ六】たたみ用 ガイドローラー

013-8500 ESD-GR2

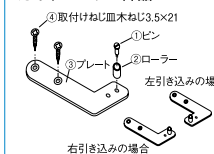
1個 6,300円 (税抜き)

●材質:スチール・他●色:ブラック

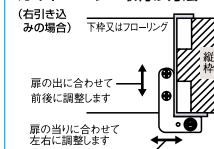


施工方法

ガイドローラー部品



ガイドローラー取付け方法



戸尻側にも引き手を付けたい場合に。



- エコ引き戸用の追加用引き手です。
- アウトセット錠に合わせたシルバー色です。

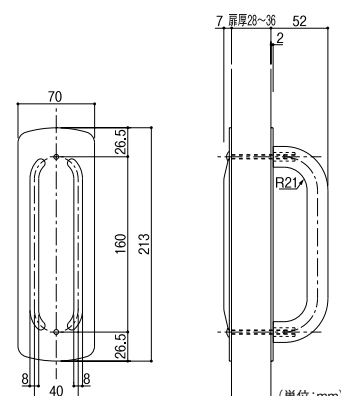
※エコ引き戸には引き手が1セット付属しております。
※両面をハンドルにすることはできません。

【マツ六】エコ引き戸用 別売引き手 シルバー色

013-8590 ESD-PH1S

1セット 7,700円 (税抜き)

●対応扉厚:28~36mm ●台座サイズ:W70×H213mm



- 階段・廊下
- 最新情報は
こちらから
-
- バリアフリー
- 手すり
 - 屋外用手すり
 - 室内用手すり
 - トイレ用手すり
 - 浴室用手すり
 - 据置式手すり
 - 手すり以外の商品
 - 感染症対策
 - 玄関
- 階段・廊下
- トイレ
 - 浴室・洗面所
 - 寝室・居間
 - 屋外
- バリアフリー
- 金物
 - 収納・内装
 - 建築資材
 - 水まわり
 - 防犯
 - 耐震・防災
 - ペット用品
 - 接着・テープ・清掃・補修
 - 道具・工具
 - お役立ちコーナー
 - 豆知識
 - ご利用方法

最新情報は
こちらから



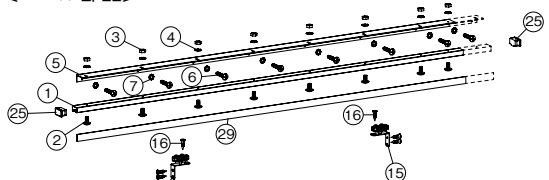
バリアフリー

- 手すり
- 屋外用手すり
- 室内用手すり
- トイレ用手すり
- 浴室用手すり
- 据置式手すり
- 手すり以外の商品
- 感染症対策
- 玄関
- 階段・廊下
- トイレ
- 浴室・洗面所
- 寝室・居間
- 屋外

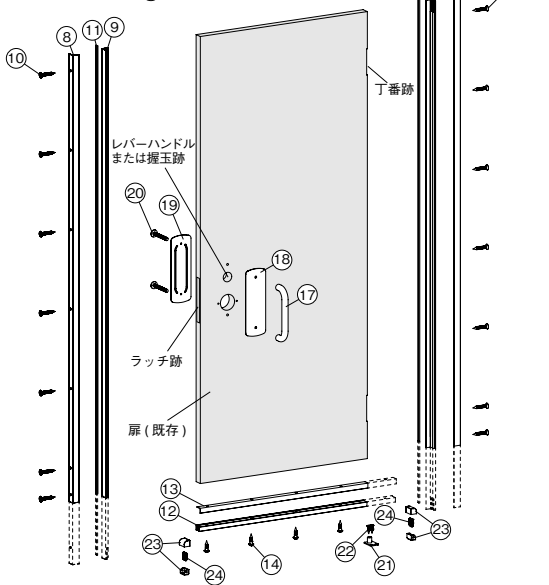
バリアフリー

- 金物
- 収納・内装
- 建築資材
- 水まわり
- 防犯
- 耐震・防災
- ペット用品
- 接着・テープ・清掃・補修
- 道具・工具
- お役立ちコーナー
- 豆知識
- ご利用方法

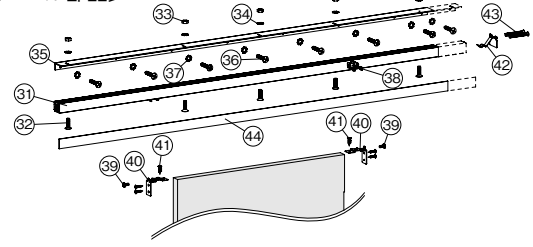
〔レール部品〕



〔扉用部品〕



〔オートクローズレール部品〕



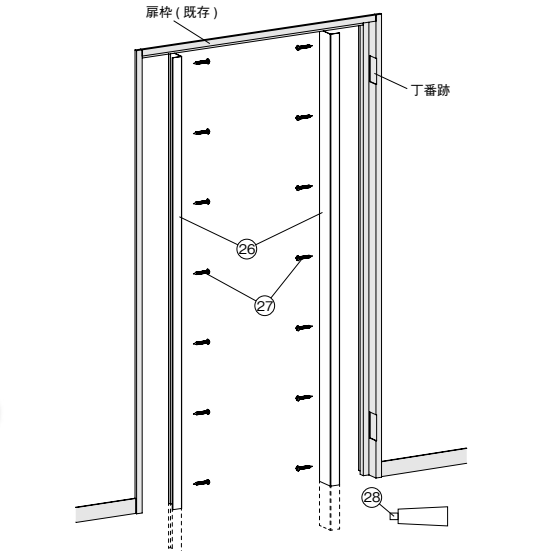
番号	部品名	仕様	数量	標準タイプ梱包品	オートクローズタイプ梱包品
①	上レール $\ell=1860$ $t=1.0$	アルミ押出材 ステンカラー色	1本	○	—
②	上レール用トラス小ねじ M4×12	クロメート	8本	○	—
③	上レール用六角ナット M4	クロメート	8個	○	—
④	上レール用歯付き座金 M4	クロメート	8枚	○	—
⑤	取付けアングル $\ell=1796$ $t=3.0$	アルミ押出材 ステンカラー色	1本	○	—
⑥	取付けアングル用 トラスタッピンねじ 3.5×35	クロメート	8本	○	—
⑦	取付けアングル用 歯付き座金 M3.5	クロメート	8枚	○	—
⑧	縦扉キャップA $\ell=2050$ $t=1.8$	ABS樹脂	2本	○	○
⑨	縦扉キャップB $\ell=2050$ $t=1.8$	ABS樹脂	2本	○	○
⑩	縦扉キャップ用 皿マルチねじ 3.8×32	頭部塗装	14本	○	○
⑪	縦扉すきまかくし $\ell=2050$	エラストマー	2本	○	○
⑫	下扉ガイドレールA $\ell=880$ $t=1.8$	ABS樹脂	1本	○	○
⑬	下扉ガイドレールB $\ell=880$ $t=1.8$	ABS樹脂	1本	○	○
⑭	下扉ガイドレール用 丸木ねじ 3.5×20	クロメート	4本	○	○
⑮	上ランナー	POM他	2セット	○	—
⑯	上ランナー用 皿木ねじ 3.5×20	亜鉛黒	6本	○	—
⑰	ハンドル 50×179× ϕ 19	ABS樹脂 シルバー	1本	○	○
⑱	ハンドル座 70×213 $t=2.0$	耐衝撃性ABS樹脂 シルバー	1枚	○	○
⑲	手掛け 70×213 $t=7.0$	耐衝撃性ABS樹脂 シルバー	1枚	○	○
⑳	ハンドル用 トラス小ねじ M4×50	頭部塗装 シルバー	2本	○	○
㉑	ガイドローラー	POM他	1セット	○	○
㉒	ガイドローラー用 皿木ねじ 3.1×16	黒クロメート	2本	○	○
㉓	戸当り	SPCC NBR 黒色	2セット	○	○
㉔	戸当り用 バインドタッピンねじ 4×30	クロメート	4本	○	○
㉕	上レールキャップ 20×33×18	CR 黒色	2個	○	—
㉖	縦枠カバー $\ell=2050$ $t=1.8$	ABS樹脂	2本	○	○
㉗	縦枠カバー用 丸マルチねじ 3.5×32	頭部塗装	14本	○	○
㉘	すきまかくし止め用接着剤	—	1個	○	○
㉙	上レール化粧プレート $\ell=1870$ $t=2.0$ H=28	ABS樹脂(両面テープ付)	1本	○	—
㉚	取扱説明書	—	1部	○	○
㉛	オート用上レール $\ell=1824$ ダンパー付き	アルミ押出材 ステンカラー色	1本	—	○
㉜	オート用上レール用皿小ねじ M4×12	クロメート	5本	—	○
㉝	オート用上レール用六角ナット M4	クロメート	5個	—	○
㉞	オート用上レール用歯付き座金 M4	クロメート	5枚	—	○
㉟	オート用取付けアングル $\ell=1796$ $t=3.0$	アルミ押出材 ステンカラー色	1本	—	○
㊱	オート用取付けアングル用トラスタッピンねじ3.5×35	クロメート	8本	—	○
㊲	オート用取付けアングル用歯付き座金 M3.5	クロメート	8枚	—	○
㊳	オート用戸尻側上ランナー	POM他	1個	—	○
㊴	オート用上ランナー取付けねじ M4×10	クロメート	2本	—	○
㊵	オート用ランナー受具	クロメート	2個	—	○
㊶	オート用ランナー受具用皿木ねじ 3.5×20	クロメート	6本	—	○
㊷	オート用戸尻側上レールキャップ	黒色塗装	1個	—	○
㊸	オート用戸尻側上レールキャップ用取付けねじ	頭部黒色塗装	2本	—	○
㊹	オート用上レール化粧プレート $\ell=1870$ $t=2.0$ H=39	ABS樹脂(両面テープ付)	1本	—	○
㊺	アウトセット錠	亜鉛合金	1セット	●※	●※

※●印は標準タイプアウトセット錠付、オートクローズタイプアウトセット錠付のみに同梱

▲ 施工上のご注意

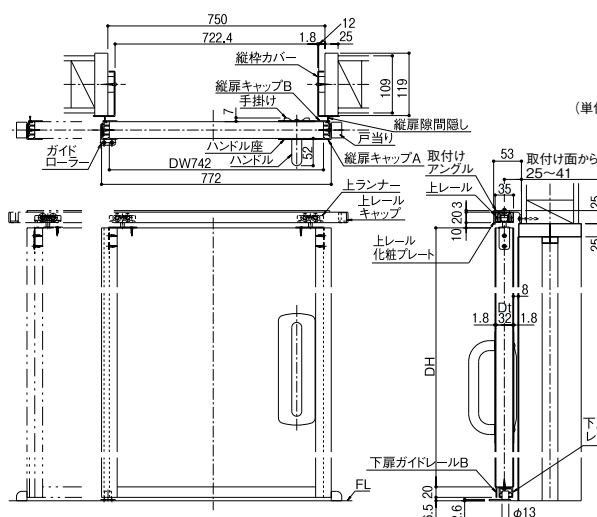
- 扉を吊るためのレールを取付ける下地のない場所や、強度不足の下地には使用できません。
- 下地のない場合は、下地補強をしてください。
- 当製品は室内用です。屋外には使用できません。
- 必ず引き込みできるスペースがあることを確認してください。

〔枠化粧部品〕

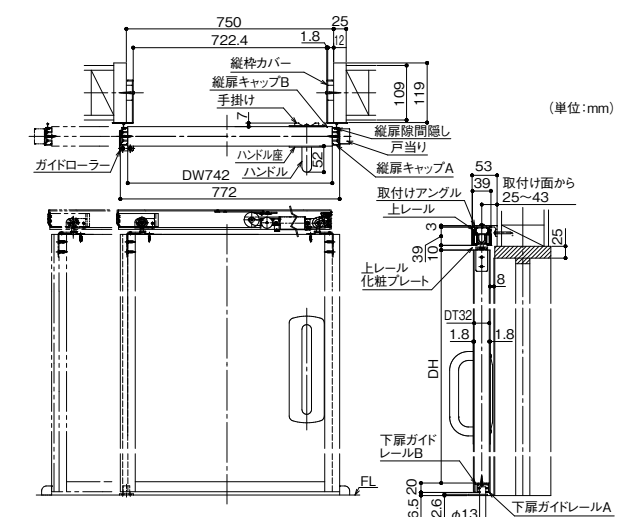


参考 納まり図

標準タイプ



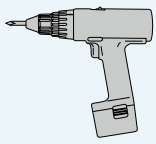
オートクローズタイプ



施工方法 エコ引き戸の施工

施工に必要な工具類

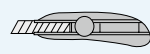
充電式ドリルドライバー+ビット



ドリルドライバー用キリ
φ5mm



カッターナイフ



金のかこ



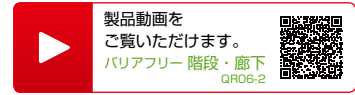
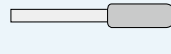
メジャー



水準器



やすり(バリ取り用)

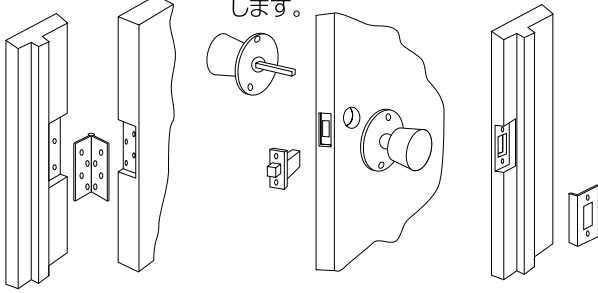


製品動画をご覧ください。
バリアフリー 階段・廊下
QROG-2

1 扉の金物をはずします。

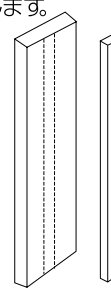
枠戸当りを残す場合

① 丁番をはずし、扉を② 握玉またはレバー ③ ラッチ受をはずし、枠からはずします。ハンドル等をはずします。



枠戸当りを撤去する場合

① 開口幅を少しでも多くとりたい場合は枠戸当りをはずします。



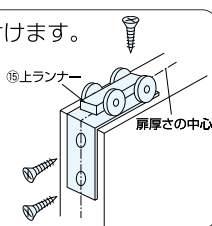
最新情報は
こちらから



2 上ランナーを取付けます。

標準タイプの場合

① 上ランナーを取付けます。

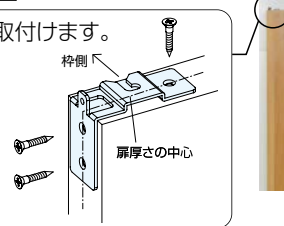


▲ 施工上のご注意

- 上ランナーはかならず扉厚さの中心に取付けてください。

オートクローズタイプの場合

① ランナー受具を取付けます。



▲ 施工上のご注意

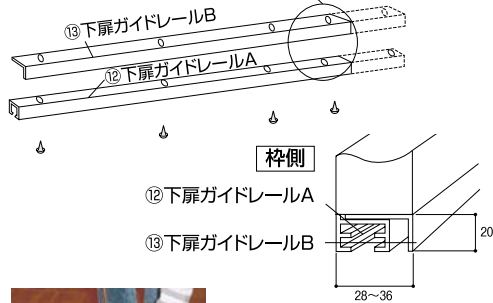
- ランナー受具はかならず扉厚さの中心に取付けてください。

吊込み方法は⑤へ

3 下扉ガイド・縦扉キャップ・ハンドルセットを取付けます。

① 下扉ガイドレールA・Bを取付けます。

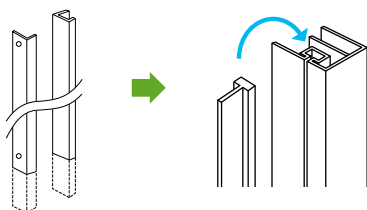
扉幅に合わせてカットします。(必ず同じ方向をカットする。) 長さをカットした場合はねじ用の穴φ5をあけてください。



▲ 施工上のご注意

- 扉の幅は最大880mmまで対応できます。
- カット部分はやすりでバリを取除いてください。

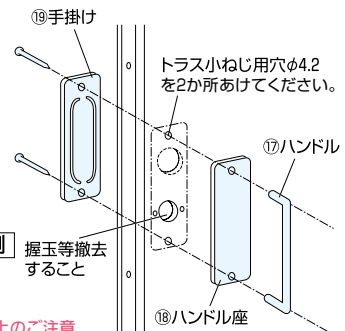
② 縦扉すきまかくしを接着剤で止めます。扉の高さ+20mmで縦扉キャップA・Bをカットします。



▲ 施工上のご注意

- 扉の高さ最大2030mmまで対応できます。③ 縦扉キャップBの上端には上ランナー用の切りかぎがあるため必ず下端をカットしてください。縦扉すきまかくしは、必ず縦扉キャップA、Bを扉に取付ける前に止めてください。又、すきまかくしは接着剤で固定した後セットしてください。

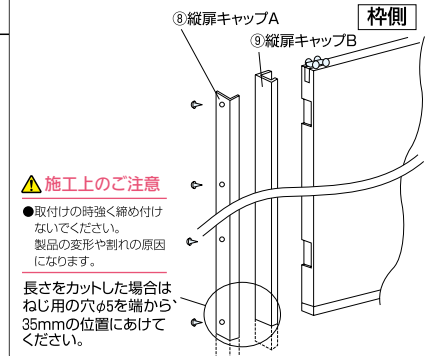
④ ハンドルセットを取付けます。



▲ 施工上のご注意

- 手掛けは必ず突起のある方を外側にしてください。
- あける側と反対側に当て木をすると扉のささくれ等がなくなります。

③ 縦扉キャップA・Bを取付けます。



▲ 施工上のご注意

- 取付けの時強く締め付けないでください。製品の変形や割れの原因になります。

長さをカットした場合はねじ用の穴φ5を端から35mmの位置にあけてください。

バリアフリー

手すり

屋外用手すり

室内用手すり

トイレ用手すり

浴室用手すり

据置式手すり

手すり以外の商品

感染症対策

玄関

階段・廊下

トイレ

浴室・洗面所

寝室・居間

屋外

バリアフリー

金物

収納・内装

建築資材

水まわり

防犯

耐震・防災

ペット用品

接着・テープ・清掃・補修

道具・工具

お役立ちコーナー

豆知識

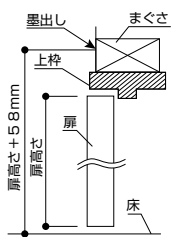
ご利用方法

施工方法 標準タイプの場合

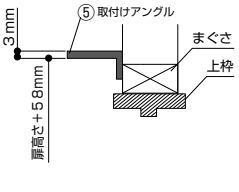
重要 上吊レールを取付ける前に必ずお読みください。

施工上のご注意

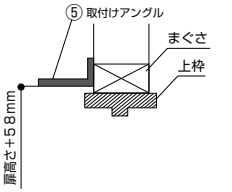
●上レール取付け位置に墨出しをする。まぐさの厚みと墨出し位置を確認し上枠に干渉しないように取付けアングルの向きを決める。
※右図の扉高さは部品取付け前の寸法を示す。



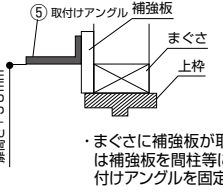
下向きに取付ける場合



上向きに取付ける場合



補強板に取付ける場合



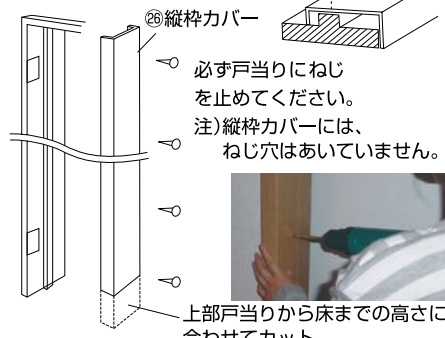
・まぐさに補強板が取付けられない場合は補強板を間柱等に取付け補強板に取付けアングルを固定する。

4 縦枠カバーを取付けます。

枠の間に合わせてカットします。

枠戸当りを残す場合

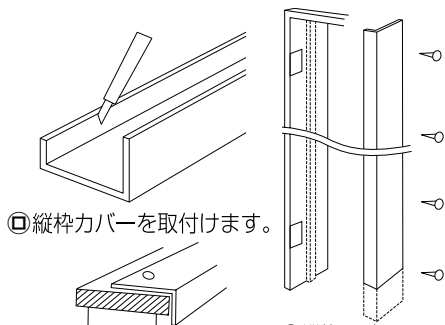
●縦枠カバーを取付けます。



※下枠がある場合は撤去し、段差を解消することをおすすめします。

枠戸当りを撤去する場合(上部戸当りは残す)

①縦枠カバーの1辺を切り落とします。立ち上がりの短い辺を切り落とします。

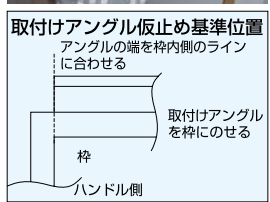


②縦枠カバーを取付けます。



5 上吊レールを取付けます。

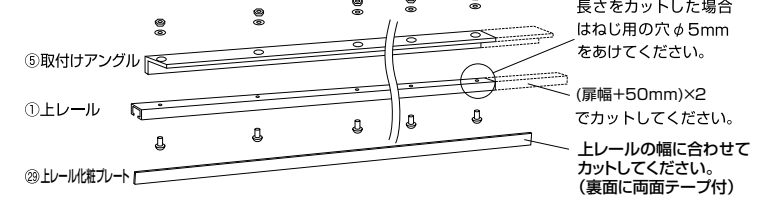
①取付けアングルを仮止めする。引き込み部分は下地の位置にあわせてφ5mmの穴をあけて調整してください。



施工上のご注意

- 水準器で水平であるか確認してください。
- カット後はやすりで必ずバリ取りをしてください。

②上レールを取付けます。

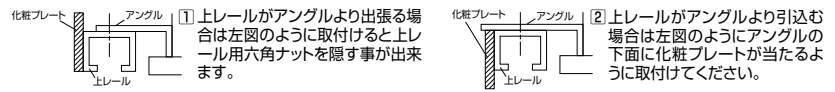


長さをカットした場合はねじ用の穴φ5mmをあけてください。
(扉幅+50mm)×2でカットしてください。
上レールの幅に合わせてカットしてください。(裏面に両面テープ付)

施工上のご注意

- 扉の動きに合わせて上レールの位置(出入)を調整してください。
- 上レールをカットする際は、レール内に切りクズが入らないようご注意ください。操作・作動不良や異音の原因になります。

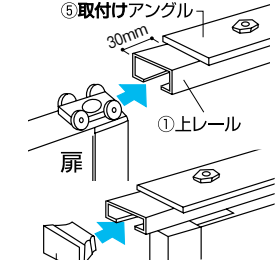
●上レール化粧プレートは下図のように取付けてください!



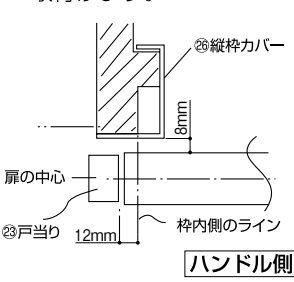
6 扉を吊り込み完成です。



①扉を吊り込み上レールキャップをはめ込みます。



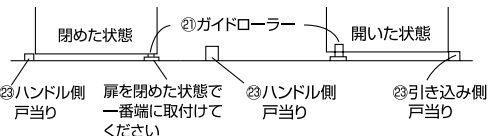
②ハンドル側の戸当りを取付けます。



③ガイドローラーを取付けます。



④引き込み側の戸当りを取付けます。



⑤開閉作動状態を確認して完了です。

最新情報は
こちらから



バリアフリー

手すり

屋外用手すり

室内用手すり

トイレ用手すり

浴室用手すり

据置式手すり

手すり以外の商品

感染症対策

玄関

階段・廊下

トイレ

浴室・洗面所

寝室・居間

屋外

バリアフリー

金物

収納・内装

建築資材

水まわり

防犯

耐震・防災

ペット用品

接着・テープ・清掃・補修

道具・工具

お役立ちコーナー

豆知識

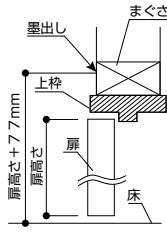
ご利用方法

施工方法 オートクローズタイプの場合

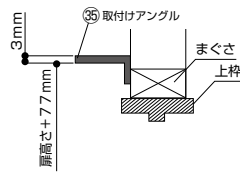
重要 上吊レールを取付ける前に必ずお読みください。

施工上のご注意

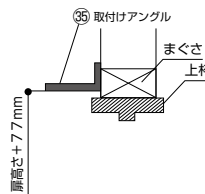
- 上吊レール取付け位置に墨出しをする。まぐさの厚みと墨出し位置を確認し上枠に干渉しないように取付けアングルの向きを決める。
- ※右図の扉高さは部品取付け前の寸法を示す。



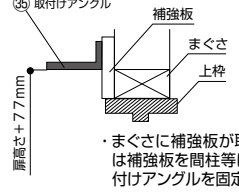
下向きに取付ける場合



上向きに取付ける場合



補強板に取付ける場合



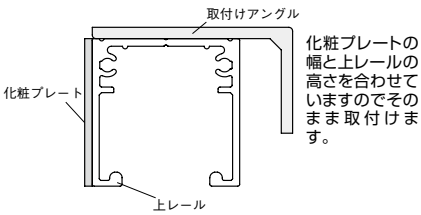
まぐさに補強板が取付けられない場合は補強板を間柱等に取付け補強板に取付けアングルを固定する。

4 縦枠カバーを取付けます。(施工方法は左ページの標準タイプ4を参照ください。)

5 上吊レールを取付けます。



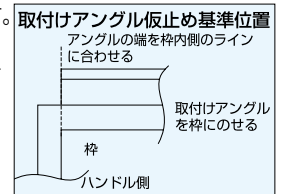
●上吊レール化粧プレートは下図のように取付けてください。



- 1 取付けアングルをカットします。※必ず引き込み側をカットします。(扉幅-2mm)×2又は壁下地に合わせてカットします。
- 2 上図(重要:上吊レールを取付ける前に必ずお読みください)を参考に取付けアングルを仮固定します。※引き込み部分は壁下地の位置に合わせてφ5mmの孔をあけて調整してください。

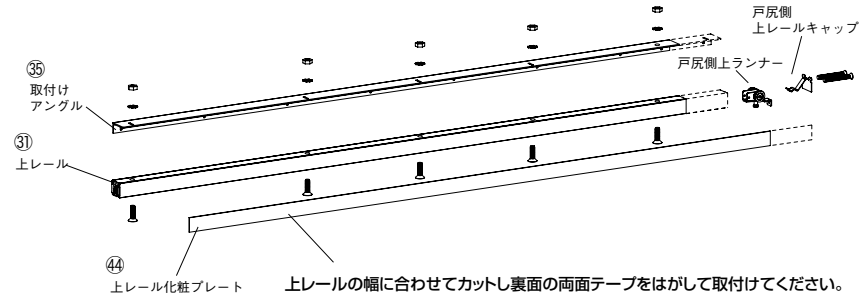
施工上のご注意

- 水準器で水平であるか確認してください。
- カット後はやすりで必ずバリ取りをしてください。



3 上レールをカットします。

(扉幅+14mm)×2 ※必ず引き込み側(戸尻ストッパー側)をカットします。※カット後は必ず戸尻側上ランナーの入れ忘れがない様にご注意ください。



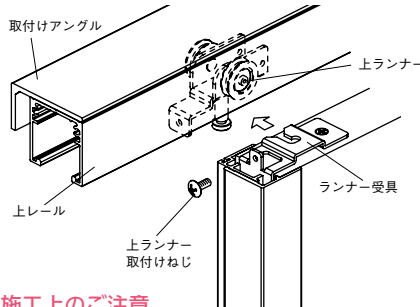
施工上のご注意

- 扉の動きに合わせて上レールの位置(出入)を調整してください。
- 上レールをカットする際は、レール内に切りクズが入らないようご注意ください。操作・作動不良や異音の原因になります。
- ハンドル側、最先端の上レールと取付アングルの取付け時ピストンロッド棒を引き込み側に動かして保持後、取付けてください。

6 扉を吊り込み完成です。

- 1 上レール内にセットされている戸尻側上ランナーの仮固定を解除します。

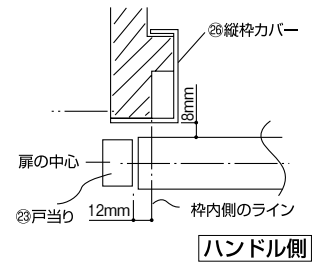
- 2 扉に取付けたランナー受具を上ランナーのピンに正面から差し込み、固定ねじでしっかり取付けます。



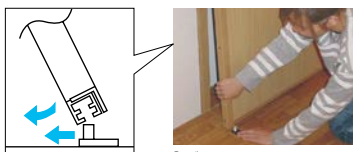
施工上のご注意

- 扉を取りはずす場合は、固定ねじをゆるめ扉をしっかり保持し、室外側に引いてはすしてください。

- 3 ハンドル側(戸先側)に戸当りを取付けます。

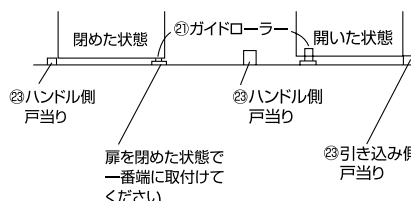


- 4 ガイドローラーを取付けます。



①ガイドローラーは扉をかたむけて入れてください

- 5 引込み側の戸当りを取付けます。



- 6 開閉作動状態を確認して完了です。

最新情報は
こちらから



バリアフリー

- 手すり
- 屋外用手すり
- 室内用手すり
- トイレ用手すり
- 浴室用手すり
- 据置式手すり
- 手すり以外の商品
- 感染症対策
- 玄関

階段・廊下

- トイレ
- 浴室・洗面所
- 寝室・居間
- 屋外

バリアフリー

- 金物
- 収納・内装
- 建築資材
- 水まわり
- 防犯
- 耐震・防災
- ペット用品
- 接着・テープ・清掃・補修
- 道具・工具
- お役立ちコーナー
- 豆知識
- ご利用方法